

Montage-instructie Rolgordijnen incl. zijgeleiding Multi Raamdecoratie

Algemene informatie

Het is van belang dat u onderstaande montage- en bedieningsinstructies nauwgezet uitvoert. Multi Raamdecoratie aanvaardt geen verantwoordelijkheid voor het niet of verkeerd opvolgen van de montage- en bedieningsinstructies.

Standaard Montage

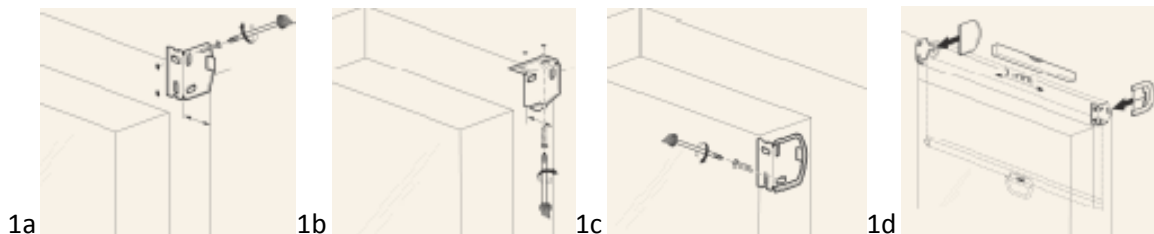
Verzekert u ervan dat de positie van de steunen of clips zodanig is gekozen dat het Multi Raamdecoratie rolgordijn niet in contact komt met uitstekende delen, zoals raam/deurklinken, vensterbanken, enz.

1. Bevestigen standaardsteunen

Plaats de steunen op de wand (1a), tegen het plafond (1b), ook schuine plafonds zijn geen probleem, of zijdelings in het kozijn (1c). De steunen zijn links en rechts uitwisselbaar.

Teken de montagegaten voor de eerste steun af, boor de gaten voor en monteer de steun. Het verdient aanbeveling de afdekkap over de steun te schuiven alvorens de montagegaten af te tekenen (1d)

Plaats het uiteinde van het rolgordijn in de eerste steun, steek de tweede steun in de andere zijde en teken de montagegaten af (de rol moet ca. 2 mm speling hebben in de steunen.). Verzekert u ervan dat de tweede steun exact waterpas staat afgetekend met de eerste steun. Boor de gaten voor en monteer de steun.



2. Plaatsing rolgordijn met bediening eindloos koord

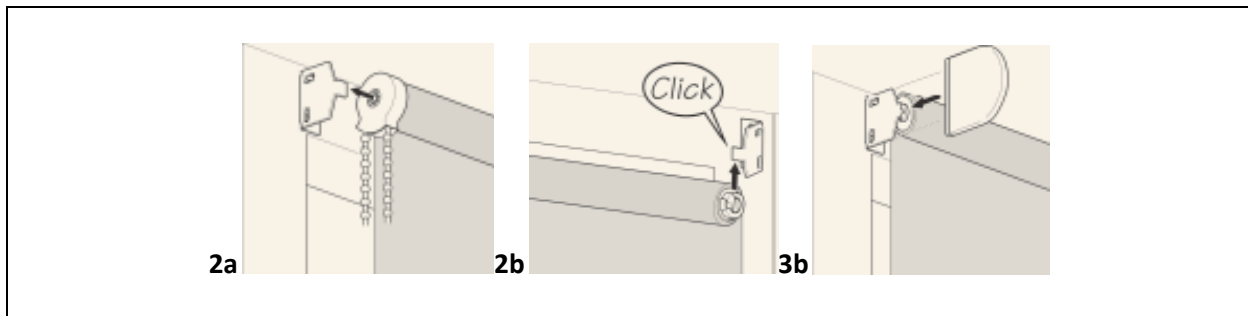
Let op: Het plaatsen van het rolgordijn is eenvoudiger als u de plastic afdekkappen van de steunen, eerst verwijdert.

Steek het rolgordijn aan de bedieningszijde in de steun. Het bedieningsmechanisme heeft een stervormig gat, waardoor het rolgordijn onder verschillende hoeken opgehangen kan worden (2a).

Let op: dat het bedieningskoord recht naar beneden hangt.

Houdt het andere einde van de rol met de montagegleuf onder de lip van de steun (als er voldoende ruimte is kan dit ook van de bovenzijde). Tik de rol rustig in de steun, tot er een "click" hoorbaar is (2b).

Schuif de kunststof afdekkapjes weer over de steunen (2c).



3. Demontage

Verwijder de kunststof afdekkappen van de montagesteunen (3a).

Druk met de duim tegen het klikmechanisme en duw tot deze gaat draaien en de borging zich opent (3b)



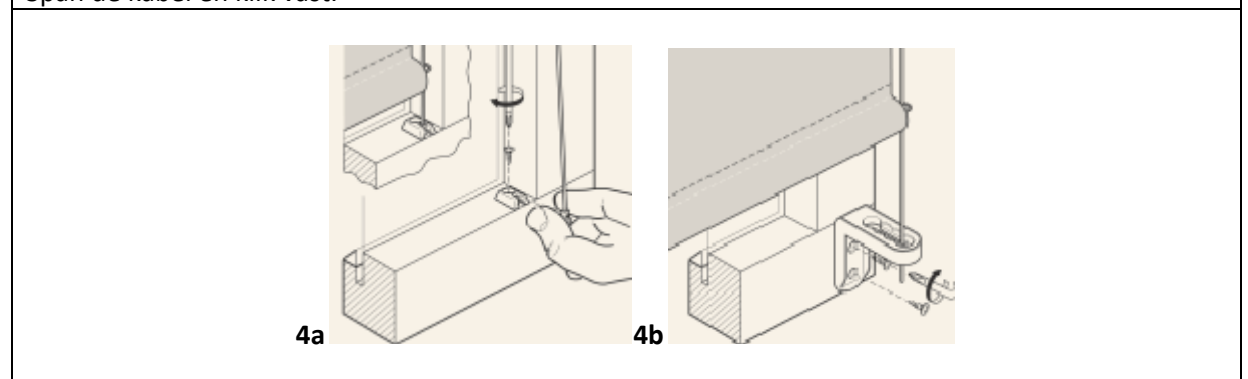
4. Zijgeleidingskabel (optioneel meegeleverd)

Let op: Montage is alleen mogelijk aan de wand en niet aan het plafond.

De montage van het rolgordijn heeft plaatsgevonden als hiervoor beschreven.

Haal de spankabel, die aan de steun gemonteerd zit, door het oogje aan de onderlat. Monteer het kabelschoentje op de vensterbank (4a) of tegen het kozijn (4b) en zorg ervoor dat het kabelschoentje loodrecht onder de steun gemonteerd wordt.

Schuif de fixeerring op de spankabel en monteer deze enkele millimeters boven het kabelschoentje. Span de kabel en klik vast.



Reiniging

Het doek van uw Multi Raamdecoratie Rolgordijn is voorzien van een beschermende antistatische laag. Vuil en stof hebben minder vat op rolgordijndoek dan op normaal textiel. Vlekken dienen evenwel snel behandeld te worden. **LET OP!** Gemetalliseerde stoffen mogen niet met water in aanraking komen omdat hierdoor de gemetalliseerde laag aangetast kan worden.

Bij lichte en/of plaatselijke vervuiling:

Alle stoffen, met uitzondering van de gemetalliseerde soort, kunnen met een schone, lichte, vochtige en zachte doek of spons worden afgenomen. Aan het lauwe schoonmaakwater kunt u eventueel een niet-synthetisch wasmiddel toevoegen. Niet hard boenen of wrijven om te voorkomen dat de beschermlaag beschadigt!

Bij zware vervuiling:

Zwaar vervuild rolgordijndoek is minder eenvoudig te reinigen. Volledige onderdompeling van het rolgordijn in water is niet mogelijk. De stof is door verlijming aan de stalen rolbuis bevestigd en daarom niet separaat afneembaar. Door contact met water kan de stof van de buis loslaten en bestaat er verder kans op roest. Uiteraard kunt u altijd overwegen uw Multi Raamdecoratie Rolgordijn in handen te geven van een professioneel reinigingsbedrijf. Bovenstaand advies is met zorg opgesteld. Niettemin kunnen wij geen verantwoordelijkheid aanvaarden voor de resultaten van de reiniging.

Multi Raamdecoratie wenst u jarenlang plezier van uw Rolgordijnen